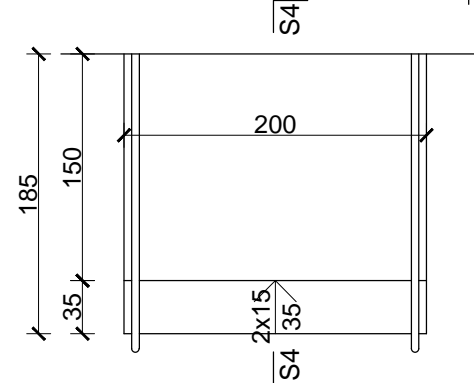
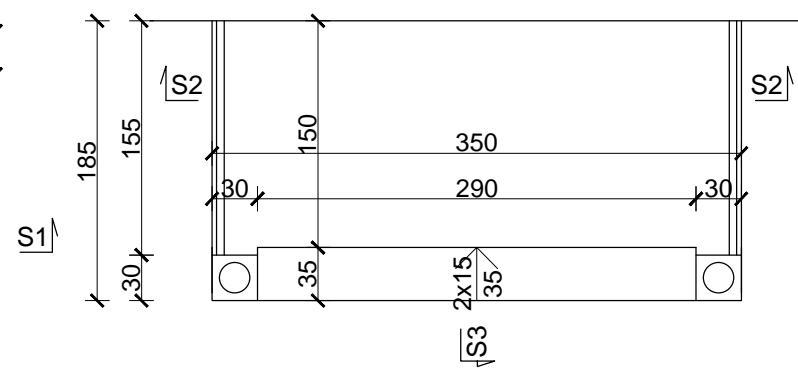
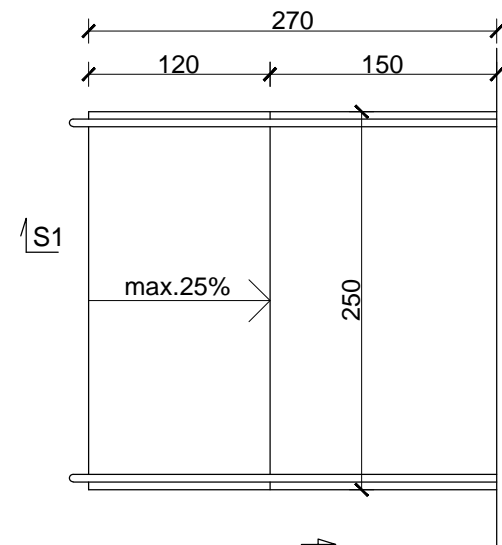
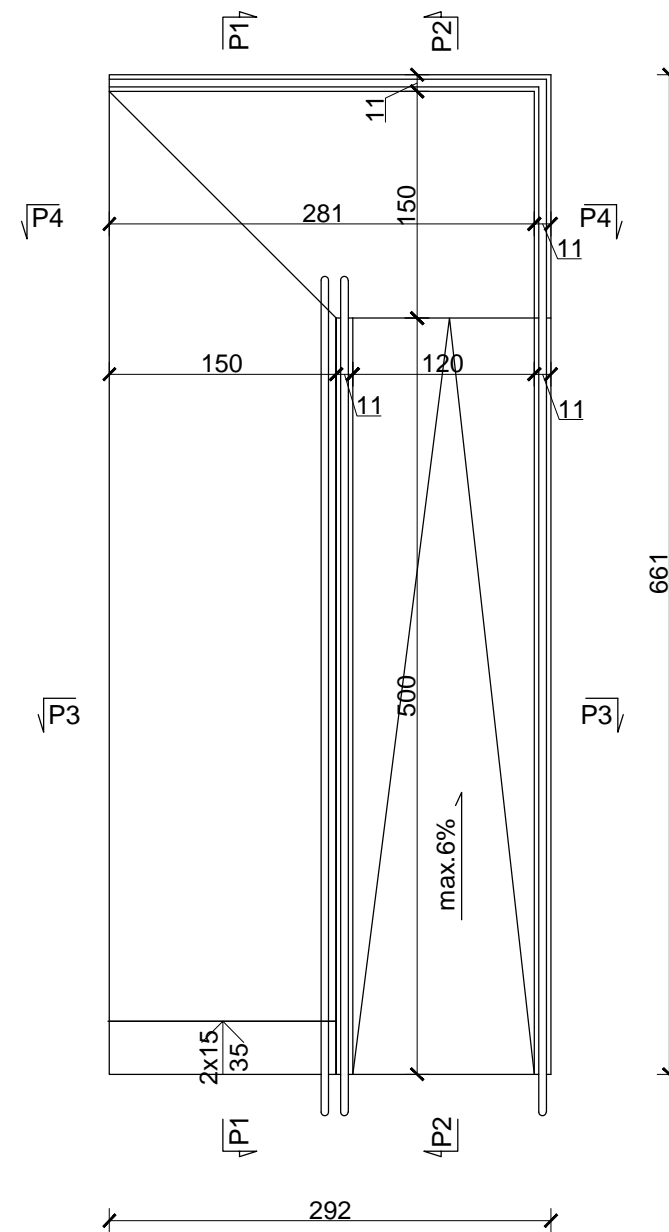
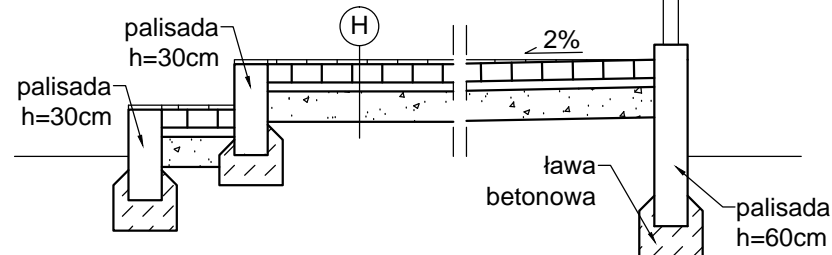


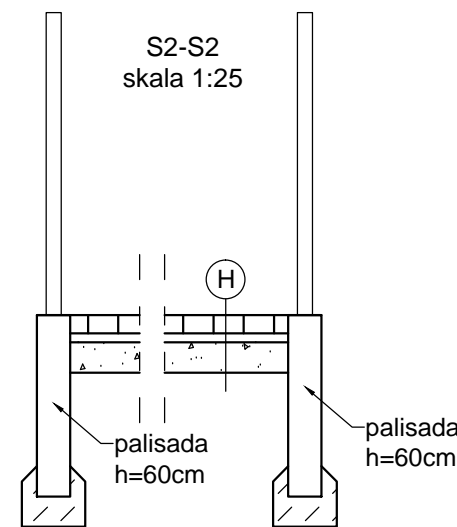
POCHYLNIA I SCHODY ZEWNĘTRZNE, POCHYLNIA
DLA NIEPEŁNOSPRAWNYCH
SKALA 1:50



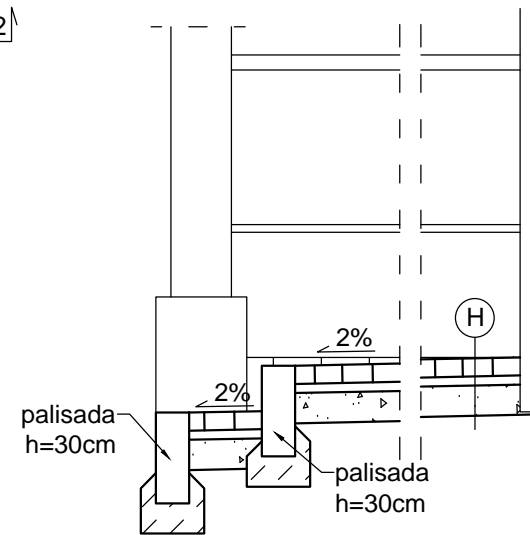
P1-P1
skala 1:25



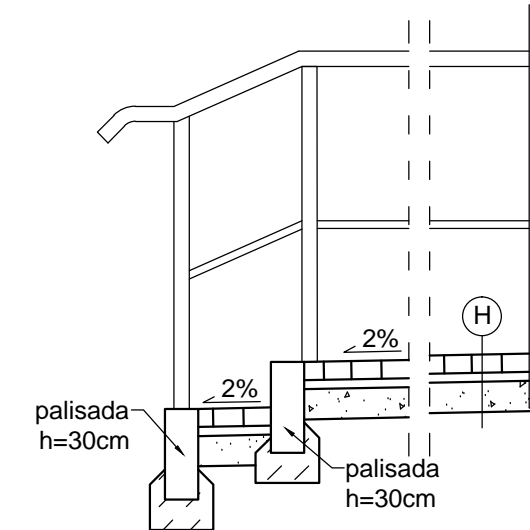
S2-S2
skala 1:25



S3-S3
skala 1:25



S4-S4
skala 1:25

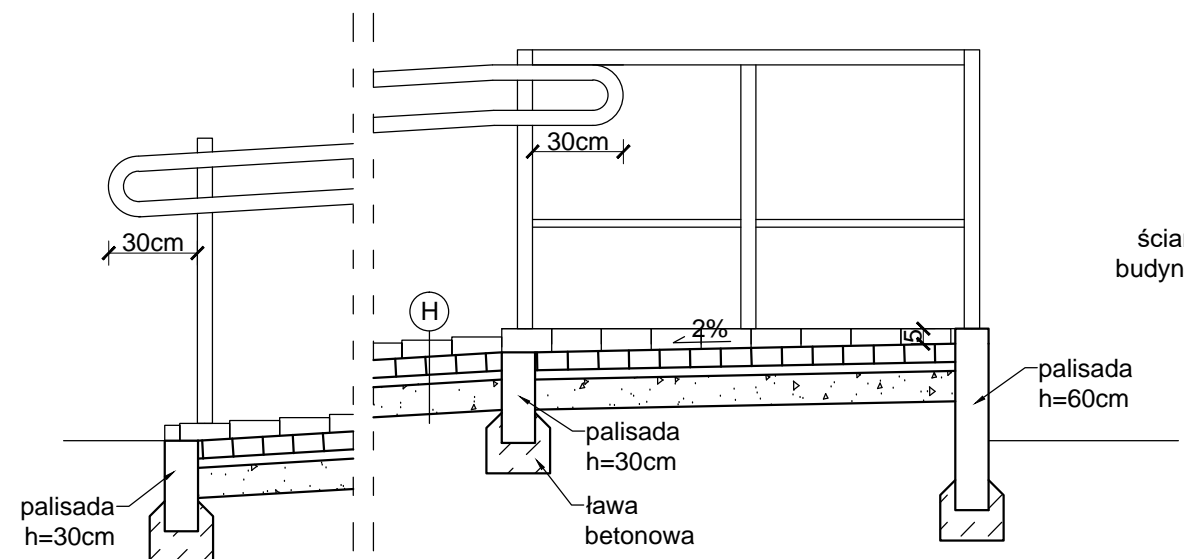


(H) kostka brukowa 6cm
podsypka cementowo-piaskowa 3cm
kruszywo łamane 0-31,5mm 10cm
grunt godzimy

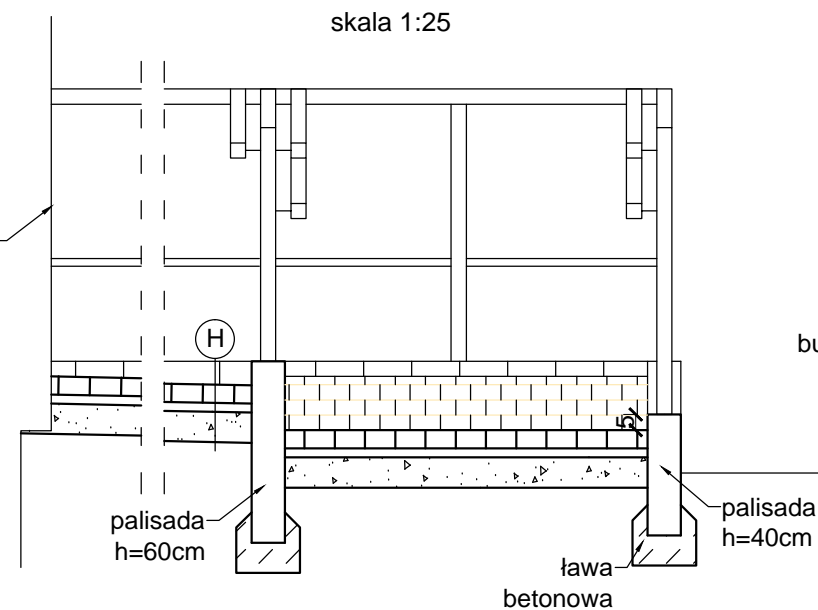
UWAGI

- wszystkie wymiary podane w centymetrach

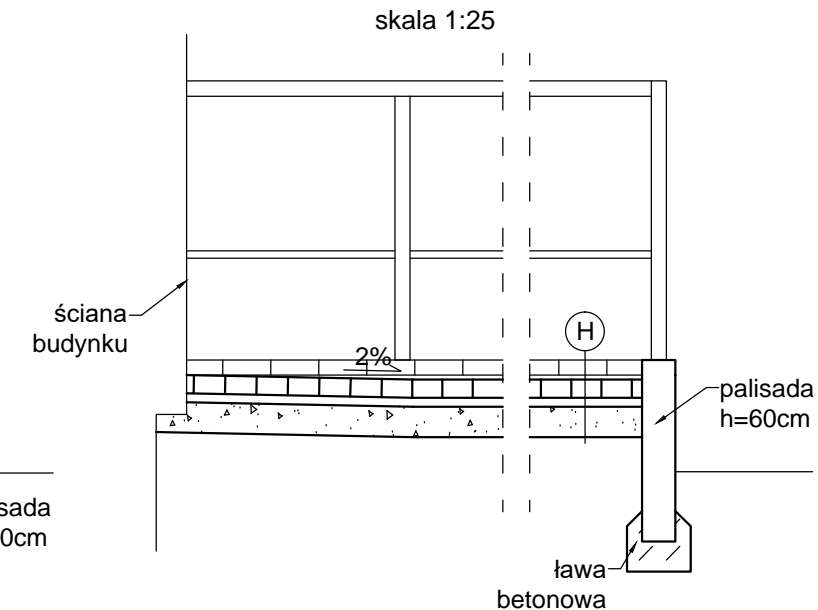
P2-P2
skala 1:25



P3-P3
skala 1:25



P4-P4
skala 1:25



BIURO PROJEKTOWE: Budownictwo Firma Doradczo-Inwestycyjna Jan Pluta 39-340 Padew Narodowa, Wojków 63, Adres biura: ul. Pisarka 3a/8, 39-300 Mielec tel. 530242949	
PROJEKTANT: mgr inż. arch. Ada Dworaczyk 41/DSOKK/2013	PODPIS:
SPRAWDZAJĄCY: mgr inż. arch. Kamil Dworaczyk 6/PKOKK/2014	PODPIS:
ASYSTENT PROJEKT.: mgr inż. Monika Cyganowska	PODPIS:
INWESTOR: GMINA OSIEK UL. RYNEK 1, 28 - 221 OSIEK WOJ. ŚWIĘTOKRZYSKIE	
OBIEKT: BUDOWA BUDYNKU SZATNI PRZY BOISKU SPORTOWYM W OSIEKU WRAZ Z NIEZBĘDNĄ INFRASTRUKTURĄ	
ADRES: DZIAŁKA EW. NR 1231, 1232 SUCHOWOLA, GMINA OSIEK, POWIAT STASZÓW	
NAZWA RYSUNKU: SZCZEGÓŁ SCHODÓW I POCHYLNIA	
DATA: V 2018	SKALA: 1:25/50
BRANŻA: ARCHITEKTURA	NR RYS.: 9