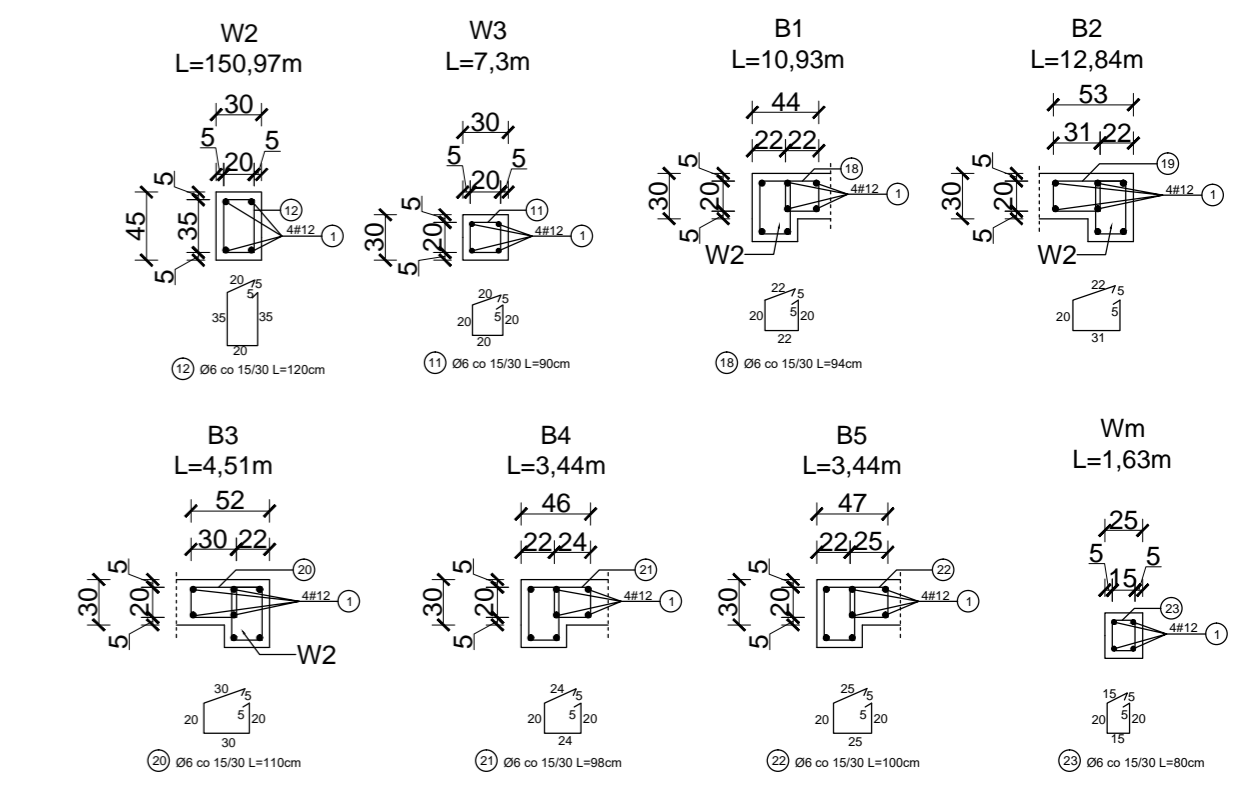


SZCZEGÓŁY 1:50



ZESTAWIENIE STALI DLA 1mb WIENCA W2					
NR	ŚREDNICA	DŁUGOŚĆ	ILOŚĆ	Ø6	Ø12
1	12	1.07	4		4.28
12	6	1.2	3.8	4.56	
DŁUGOŚĆ ŁĄCZNA [mb]				4.56	4.28
CIĘŻAR 1mb [kg]				0.222	0.888
CIĘŻAR OGÓŁEM [kg]				1.01	3.80

ZESTAWIENIE STALI DLA 1mb BELKI B3					
NR	ŚREDNICA	DŁUGOŚĆ	ILOŚĆ	Ø6	Ø12
1	12	1.18	4		4.72
20	6	1.1	4.4	4.84	
DŁUGOŚĆ ŁĄCZNA [mb]				4.84	4.72
CIĘŻAR 1mb [kg]				0.222	0.888
CIĘŻAR OGÓŁEM [kg]				1.07	4.19

ZESTAWIENIE STALI DLA 1mb WIENCA W3					
NR	ŚREDNICA	DŁUGOŚĆ	ILOŚĆ	Ø6	Ø12
1	12	1.34	4		5.36
11	6	0.9	5.1	4.59	
DŁUGOŚĆ ŁĄCZNA [mb]				4.59	5.36
CIĘŻAR 1mb [kg]				0.222	0.888
CIĘŻAR OGÓŁEM [kg]				1.02	4.76

ZESTAWIENIE STALI DLA 1mb BELKI B4					
NR	ŚREDNICA	DŁUGOŚĆ	ILOŚĆ	Ø6	Ø12
1	12	1.23	4		4.92
21	6	0.98	5.8	5.684	
DŁUGOŚĆ ŁĄCZNA [mb]				5.684	4.92
CIĘŻAR 1mb [kg]				0.222	0.888
CIĘŻAR OGÓŁEM [kg]				1.26	4.37

ZESTAWIENIE STALI DLA 1mb BELKI B1					
NR	ŚREDNICA	DŁUGOŚĆ	ILOŚĆ	Ø6	Ø12
1	12	1.15	4		4.6
18	6	0.94	4.1	3.854	
DŁUGOŚĆ ŁĄCZNA [mb]				3.854	4.6
CIĘŻAR 1mb [kg]				0.222	0.888
CIĘŻAR OGÓŁEM [kg]				0.86	4.08

ZESTAWIENIE STALI DLA 1mb BELKI B5					
NR	ŚREDNICA	DŁUGOŚĆ	ILOŚĆ	Ø6	Ø12
1	12	1.23	4		4.92
22	6	1	5.8	5.8	
DŁUGOŚĆ ŁĄCZNA [mb]				5.8	4.92
CIĘŻAR 1mb [kg]				0.222	0.888
CIĘŻAR OGÓŁEM [kg]				1.29	4.37

ZESTAWIENIE STALI DLA 1mb BELKI B2					
NR	ŚREDNICA	DŁUGOŚĆ	ILOŚĆ	Ø6	Ø12
1	12	1.13	4		4.52
19	6	1.12	4.3	4.816	
DŁUGOŚĆ ŁĄCZNA [mb]				4.816	4.52
CIĘŻAR 1mb [kg]				0.222	0.888
CIĘŻAR OGÓŁEM [kg]				1.07	4.01

ZESTAWIENIE STALI DLA 1mb WYMIANU Wm					
NR	ŚREDNICA	DŁUGOŚĆ	ILOŚĆ	Ø6	Ø12
1	12	1.15	4		4.6
23	6	0.8	3.6	2.88	
DŁUGOŚĆ ŁĄCZNA [mb]				2.88	4.6
CIĘŻAR 1mb [kg]				0.222	0.888
CIĘŻAR OGÓŁEM [kg]				0.64	4.08

ZESTAWIENIE STALI DLA 1mb ŻEBRA ROZDZIELCZEGO					
NR	ŚREDNICA	DŁUGOŚĆ	ILOŚĆ	Ø6	Ø12
1	12	1.03	2		2.06
24	6	0.315	1.9	0.5985	
DŁUGOŚĆ ŁĄCZNA [mb]				0.5985	2.06
CIĘŻAR 1mb [kg]				0.222	0.888
CIĘŻAR OGÓŁEM [kg]				0.13	1.83

UWAGI
1. wszystkie wymiary podane w centymetrach
2. stal: AIII, AII
3. beton C16/20

BIURO PROJEKTOWE:
Budownictwo
Firma Doradczo-Inwestycyjna Jan Pluta
39-340 Padew Narodowa, Wojków 63,
Adres biura: ul. Pisarka 3a/8, 39-300 Mielec
tel. 530242949

PROJEKTANT: mgr inż. Dariusz Domagała 123/Tbg/98
PODPIS:

SPRAWDZAJĄCY: mgr inż. Wojciech Karbarz 211/Tbg/98
PODPIS:

ASYSTENT PROJEKT.: mgr inż. Monika Cyganowska
PODPIS:

INWESTOR:
GMINA OSIEK
UL. RYNEK 1, 28 - 221 OSIEK
WOJ. ŚWIĘTOKRZYSKIE

OBJEKT:
BUDOWA BUDYNKU SZATNI PRZY BOISKU
SPORTOWYM W OSIEKU WRAZ Z
NIEZBĘDNĄ INFRASTRUKTURĄ

ADRES:
DZIAŁKA EW. NR 1231, 1232 SUCHOWOLA,
GMINA OSIEK, POWIAT STASZÓW

NAZWA RYSUNKU:
SCHEMAT STROPU, ZBROJENIE WIENCÓW

DATA: V 2018
SKALA: 1:50/100

BRANŻA: KONSTRUKCJA
NR RYS.: 2

SZCZEGÓŁY 1:50

