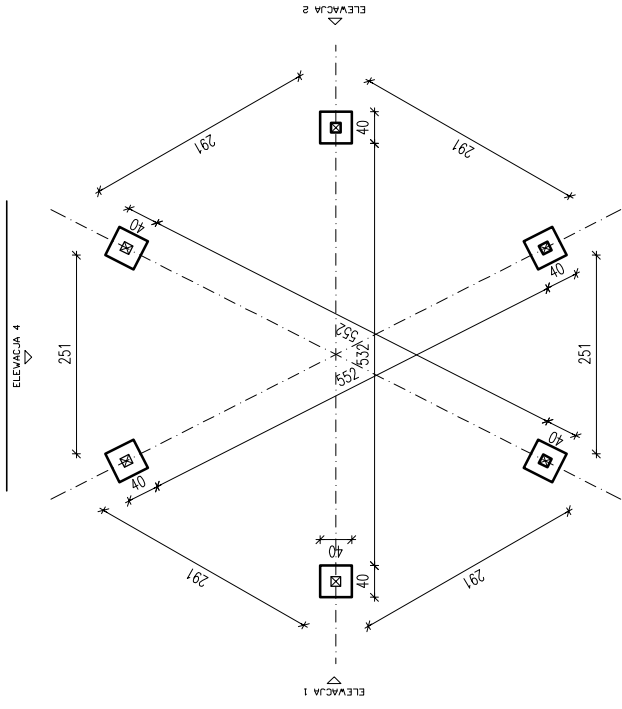
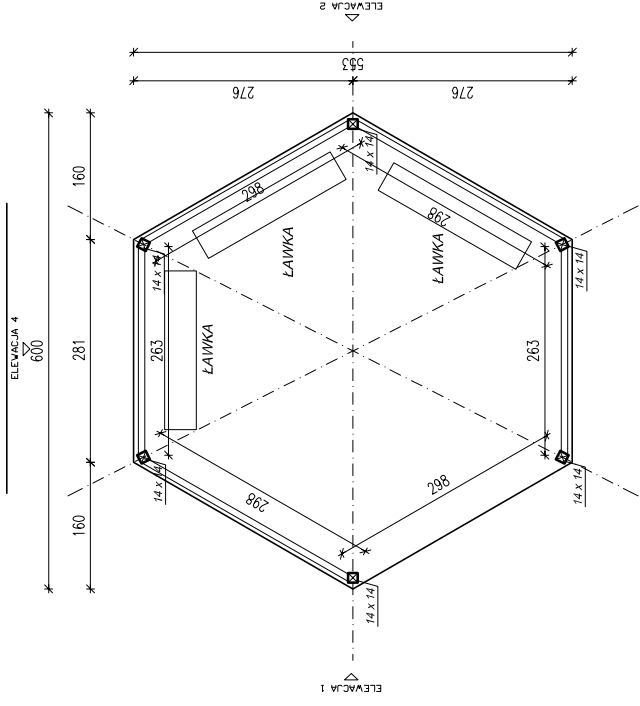


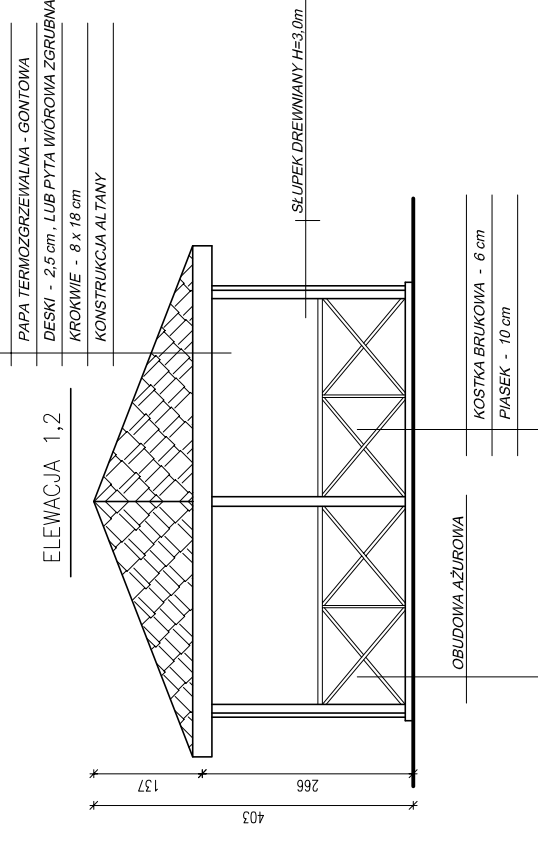
RZUT FUNDAMENTÓW



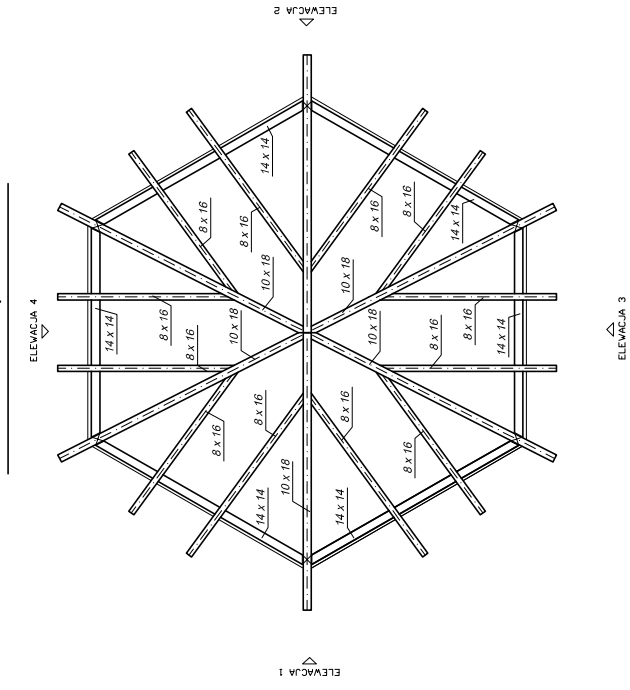
RZUT PRZYZIEMIA



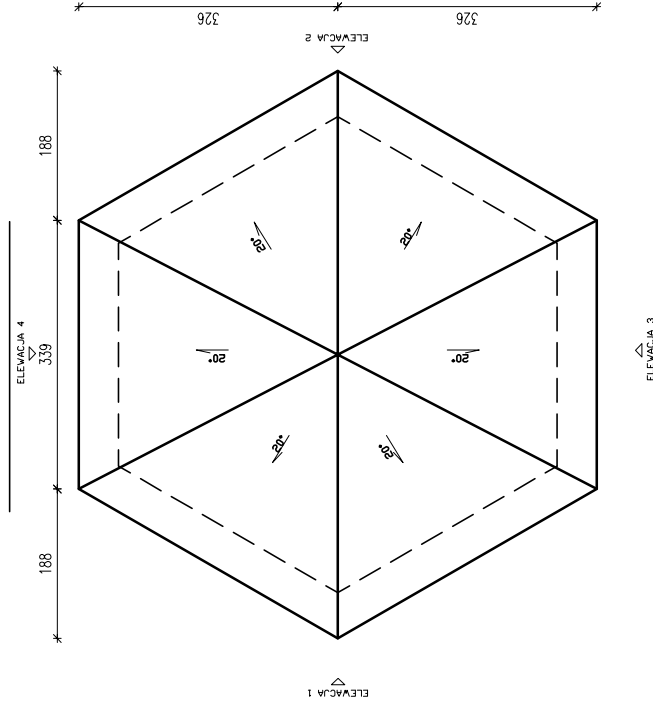
ELEWACJA 1,2



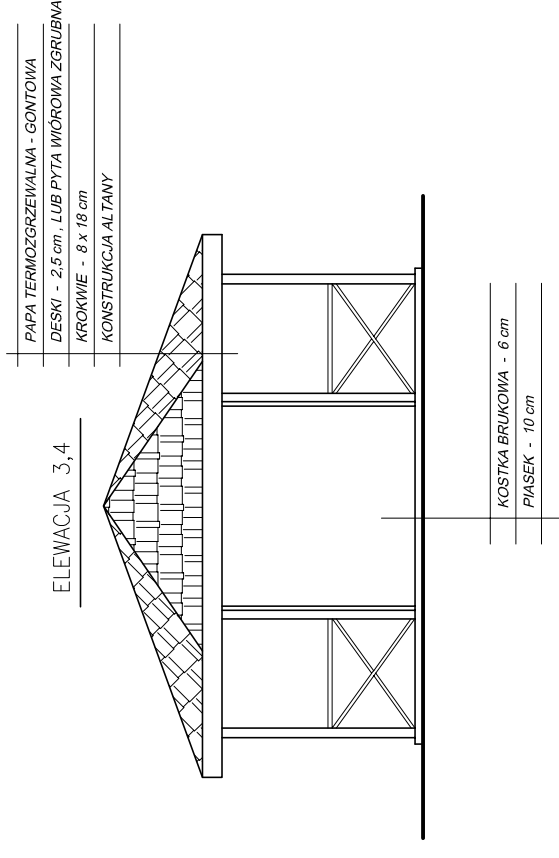
RZUT WIĘZBY



RZUT DACHU



ELEWACJA 3,4



Temat	ZESTAWIENIE ZBIORCZE	Nr rys.	3
Obiekt	ALTANA OGRODOWA	Data:	lipiec 2013
Adres budowy	TRZCIANKA dz. nr 440/2, 443 gm. Osiek	Skala/Format	1:200/A3
Branża	Architektura	Nr upr.	Podpis
Projektant	inż. J. Kondak	126/KL/74	
Projektant	inż. A. Bracha	261/KL/87	